
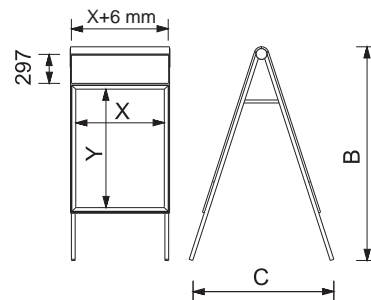


Design A-Board COMPASSO® C1			
		XxY	AxBxC
ZPC1A2	A2 (420x594 mm)	414x588 mm	486x1049x645 mm
ZPC1A1	A1 (594x841 mm)	588x835 mm	660x1309x793 mm
ZPC1A0	A0 (841x1189 mm)	835x1183 mm	907x1595x959 mm
ZPC150x70	500x700 mm	494x694 mm	566x1165x711 mm
ZPC170x100	700x1000 mm	694x994 mm	766x1595x959 mm



(D)

Kundenstopper COMPASSO® C1

Design-Plakatständer der neuen Generation. Mit eingesetzter Logoplatte. Wetterfester Schutz Ihrer Plakate durch UV-stabilisierte Antireflex-Folientaschen. Klapprahmen mit hochschlagfester, rostfreier Metallrückwand. Zubehör finden Sie auf Seite 69.

(GB)

A-Board COMPASSO® C1

The new Generation in A-Board design with an integrated logo panel. Weatherproof protection of posters with UV-stable anti glare front sheets and shock resistant, non corrosive back walls. Elegant design with high quality aesthetic appearance. For Accessories please see page 69.

(F)

Chevalet COMPASSO®

Nouvelle génération de chevalets. Avec une top-carte fixe. Résistant aux intempéries, avec un film antireflet UV stabilisée. Un fond en acier inoxydable résistant aux chocs. Vous trouverez les accessoires à la page 69.

(CZ)

Poutač COMPASSO® C1

Poutač s integrovanou pevnou plochou pro Vaše logo. Ochranu proti nepřízní počasí zabezpečuje počasí odolná antireflexní UV fólie a antikoroziní zadní stěna. Je odolný vůči nárazu a stabilní díky speciálnímu zakončení nohou. Příslušenství naleznete na straně 69.

(PL)

Potykaç COMPASSO® C1

Nowa generacja potykaczy z integralną częścią przeznaczoną na logo. Wodoodporny stojak z antyrefleksyjną folią z filtrem UV chroniącą plakat przed blaknięciem. Solidna, wytrzymała konstrukcja, z metalowymi nierdzewnymi plecakami. Akcesoria dostępne na stronie 69.

(H)

COMPASSO® Megállító tábla

Új generációs designer megállító tábla, beépített logó-táblával. Időjárásálló, UV-stabilizáló, tükröződésmentes fóliával a poszterek védelmének érdekében. Ütészálló, rozsdamentes fém hátlappal. Tartozékok a 69 oldalon.